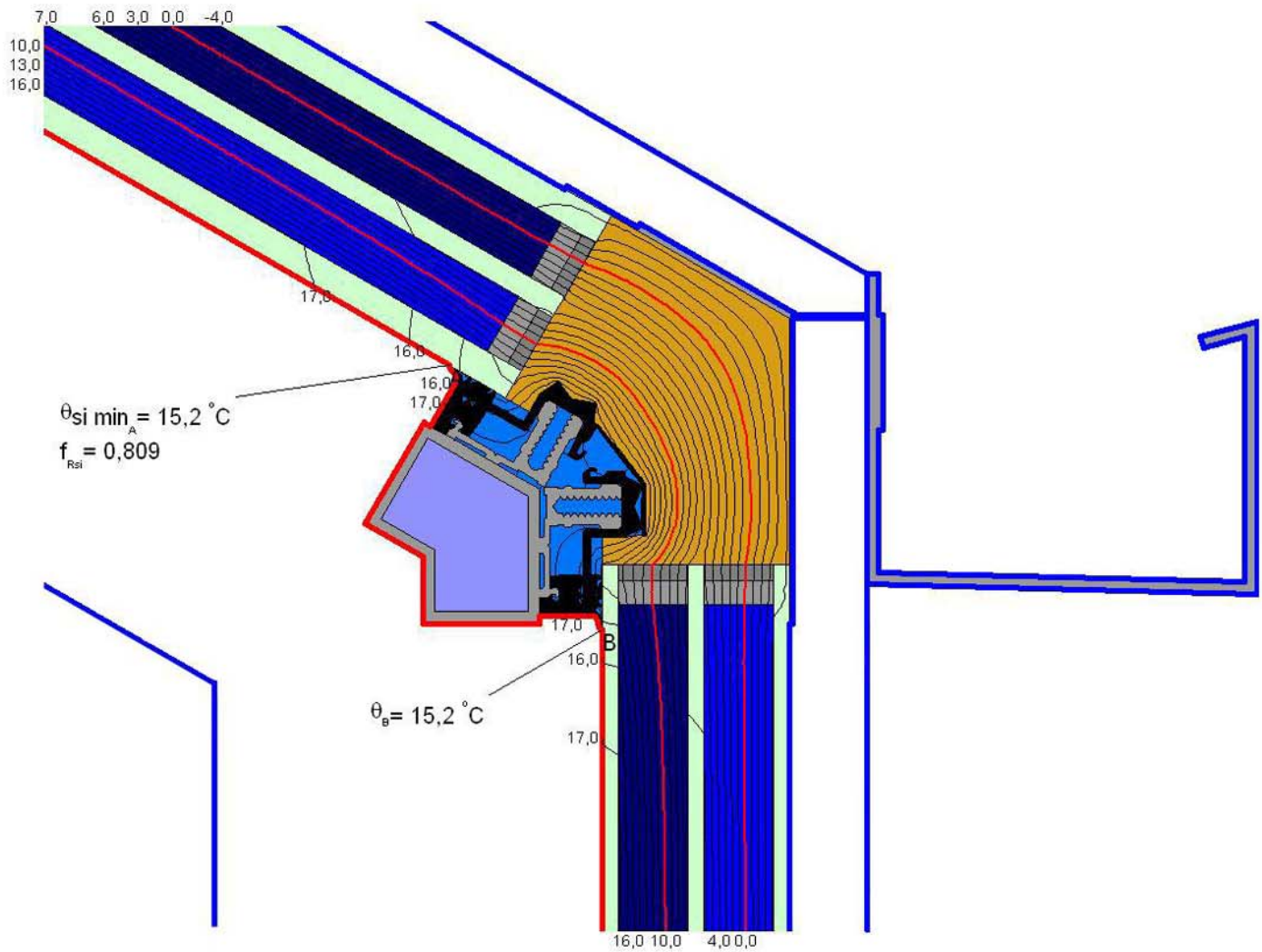


Isothermenberechnung des Traufpunktes



Material	λ [W/(m·K)]
Aluminiumlegierungen	160,000
EPDM Dichtung	0,250
Floatglas	1,000
Gasfüllung(12)	0,029
Gasfüllung(13)	0,029
Gasfüllung(14)	0,026
Gasfüllung(15)	0,026
Polyurethan (PUR)-Hartschaum WLG 025	0,025
TPS 16-24_Box1	0,400
TPS 16-24_Box2	0,250
Unbelüftete Hohlräume, 0.30	Eps=0,3/0,3
Unbelüftete Hohlräume, 0.90	Eps=0,9/0,9

Randbedingung	q [W/m ²]	θ [°C]	R [(m ² ·K)/W]	ϵ
Aussen -5°	-5,000	0,040		
Innen 20°	20,000	0,130		
Symmetrie/Bauteilschnitt	0,000			

System:	THERM+
Glasaufbau:	4/18/4/18/4 - 8/18/4/18/6
Abstandhalter:	TPS
Bauvorhaben: (VS-Nummer)	FineArt
Kunde:	Sunshine Wintergarten GmbH
Software:	flixo professional 6.20.537.1